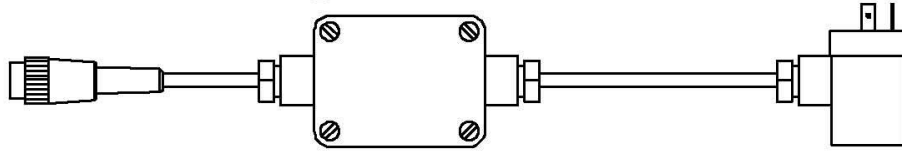


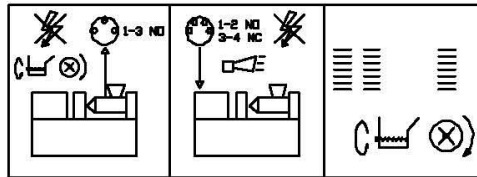
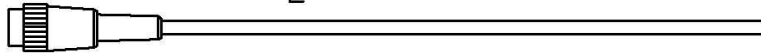
00.030 [PULSOMSTELLER S-VERSIE (OPTIE)
PULSUMSTELLER S-VERSION (OPTION)
PULSE CHANGE S-VERSION (OPTION)



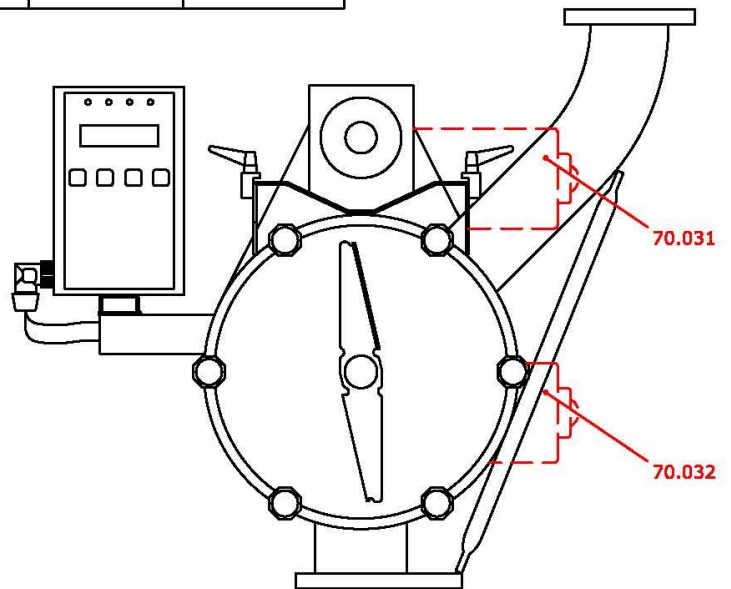
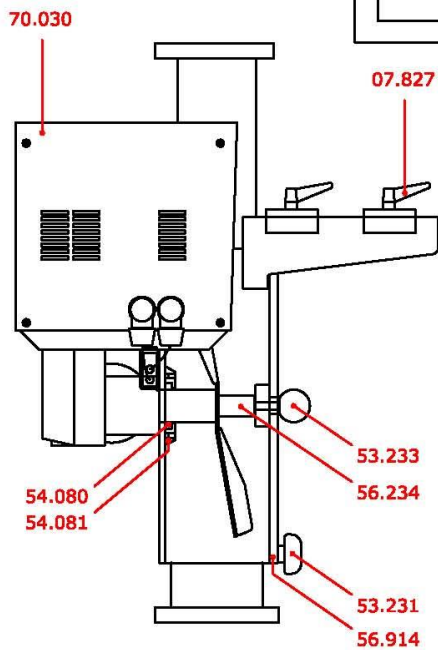
POTENTIAALVRIJ KONTAKT
POTENTIALFREIES KONTAKT
POTENTIAL FREE CONTACT

24VDC DOSEREN OF INJECTEREN
24VDC DOSIEREN ODER EINSPRITZEN
24VDC DOSING OR INJECTING

70.007 [IMPULSKABEL S-VERSIE
IMPULSKABEL S-VERSION
PULSECABLE S-VERSION



POTENTIAALVRIJ KONTAKT
POTENTIALFREIES KONTAKT
POTENTIAL FREE CONTACT



HYDRAUCOLOR 500-S/950] **56.091**

